

# 法面バリアブロック

法面保護用のコンクリート版です。

雨による路肩の崩壊防止、また雑草防除による維持管理を低減します。



01  
ボックス  
カルバート

02  
コンクリート  
床版

03  
擁壁

04  
道路用製品  
VS側溝

05  
道路用製品  
側溝

06  
道路用製品  
境界ブロック

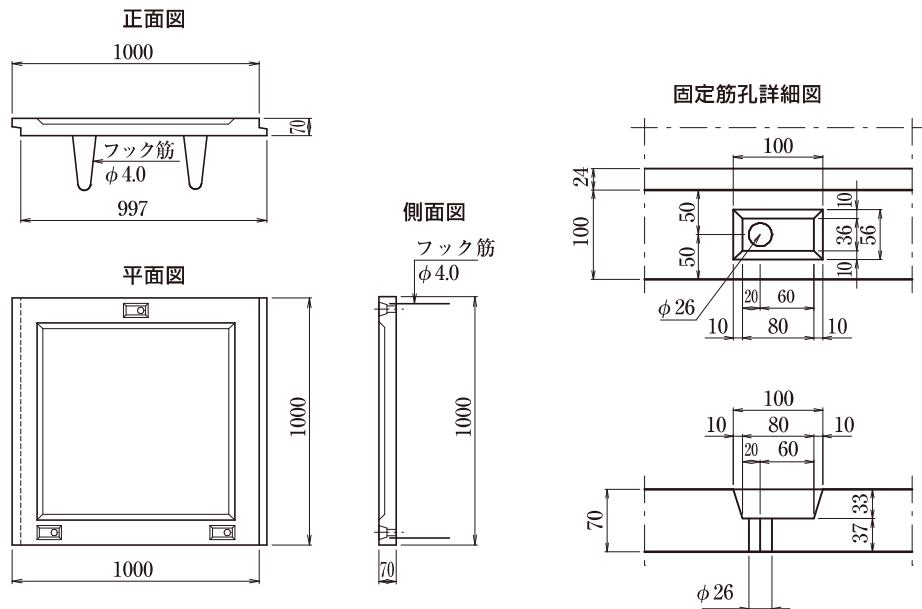
07  
柵

08  
パラコン製品

09  
名古屋市製品

10  
その他製品

11  
会社概要



参考歩掛表

(10m)当たり

参考質量(kg)	世役(人)	ブロック工(人)	特殊作業員(人)	普通作業員(人)	ホイールクレーン25t(日)
120	0.1	0.2	0.1	0.4	0.2

