

01

ボックス
カルバート

HTCボックスカルバート

高張力鉄筋(マルバー)及び高強度コンクリートを使用することにより、優れた強度特性を持ち、薄肉断面・軽量化に秀でたボックスカルバートです。
上下スラブに僅かなプレストレスを与えた、プレストレスト鉄筋コンクリート(PRC)構造として設計した製品です。

02

コンクリート
床版

03

擁壁

04

道路用製品
VS側溝

05

道路用製品
側溝

06

道路用製品
境界ブロック

07

柵

08

パラコン製品

09

名古屋市製品

10

その他製品

11

会社概要



設計条件

① 活荷重

自動車荷重 T-245

衝撃係数 $i=0.3$

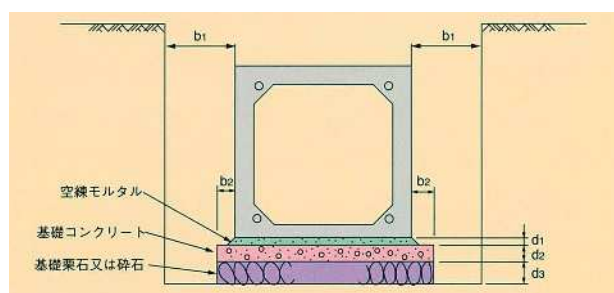
② 土かぶり

0.20~3.00m

③ 土の性質

舗装の単位重量 $\gamma_h=22.5\text{kN/m}^3$ 土の単位重量 $\gamma_s=18.0\text{kN/m}^3$ 土圧係数 $K_0=0.500$

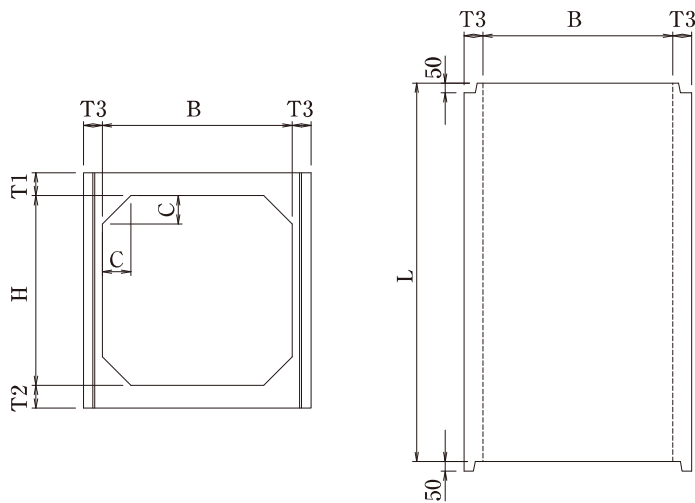
標準構造図



基礎の厚さ

記号	寸法(mm)
b1	300~400
b2	100~150
d1	30内外
d2	50~300
d3	150~350

HTCボックスカルバート



呼び名	寸法(mm)			断面厚			ハンチ	参考重量(kg)
	B	H	L	T1	T2	T3	C	
400	400	× 400	× 995	80	80	80	50	397
	400	× 400	× 1995	80	80	80	50	793
500	500	× 500	× 995	80	80	80	50	477
	500	× 500	× 1995	80	80	80	50	953
600	600	× 500	× 1995	100	100	100	100	1,400
	600	× 600	× 995	100	100	100	100	750
	600	× 600	× 1995	100	100	100	100	1,500
	600	× 800	× 1995	100	100	100	100	1,700
700	700	× 700	× 1995	100	100	100	100	1,700
800	800	× 500	× 1995	100	100	100	100	1,600
	800	× 600	× 1995	100	100	100	100	1,700
	800	× 800	× 1995	100	100	100	100	1,900
	800	× 900	× 1995	100	100	100	100	2,000
	800	× 1000	× 1995	100	100	100	100	2,100
	800	× 1200	× 1995	100	100	100	100	2,300
900	900	× 600	× 1995	120	120	100	150	2,145
	900	× 700	× 1995	120	120	100	150	2,245
	900	× 800	× 1995	120	120	100	150	2,345
	900	× 900	× 1995	120	120	100	150	2,445
	900	× 1200	× 1995	120	120	100	150	2,745
1000	1000	× 600	× 1995	120	120	100	150	2,265
	1000	× 700	× 1995	120	120	100	150	2,365
	1000	× 800	× 1995	120	120	100	150	2,465
	1000	× 900	× 1995	120	120	100	150	2,565
	1000	× 1000	× 1995	120	120	100	150	2,665
	1000	× 1100	× 1995	120	120	100	150	2,765
	1000	× 1200	× 1995	120	120	100	150	2,865
1100	1100	× 900	× 1995	125	125	125	150	3,038
	1100	× 1000	× 1995	125	125	125	150	3,163
	1100	× 1100	× 1995	125	125	125	150	3,288
1200	1200	× 800	× 1995	125	125	125	150	3,038
	1200	× 900	× 1995	125	125	125	150	3,163
	1200	× 1000	× 1995	125	125	125	150	3,288
	1200	× 1100	× 1995	125	125	125	150	3,413
	1200	× 1200	× 1995	125	125	125	150	3,538
	1200	× 1500	× 1995	125	125	125	150	3,913

※T-245とT-137の2種類があります。

01

ボックスカルバート

02

コンクリート床版

03

擁壁

04

道路用製品
VS側溝

05

道路用製品
側溝

06

道路用製品
境界ブロック

07

柵

08

パラコン製品

09

名古屋市製品

10

その他製品

11

会社概要

01

ボックス
カルバート

HTCボックスカルバート

呼び名	寸法(mm)			断面厚			ハンチ C	参考重量(kg)
	B	H	L	T1	T2	T3		
1300	1300	× 800	× 1995	125	125	125	150	3,163
	1300	× 900	× 1995	125	125	125	150	3,288
	1300	× 1000	× 1995	125	125	125	150	3,413
	1300	× 1100	× 1995	125	125	125	150	3,538
	1300	× 1200	× 1995	125	125	125	150	3,663
	1300	× 1300	× 1995	125	125	125	150	3,788
1400	1400	× 1000	× 1995	150	150	150	150	4,275
	1400	× 1200	× 1995	150	150	150	150	4,575
	1400	× 1400	× 1995	150	150	150	150	4,875
1500	1500	× 900	× 1995	150	150	150	150	4,275
	1500	× 1000	× 1995	150	150	150	150	4,425
	1500	× 1200	× 1995	150	150	150	150	4,725
	1500	× 1400	× 1995	150	150	150	150	5,025
	1500	× 1500	× 1995	150	150	150	150	5,175
	1500	× 2000	× 1995	150	150	150	150	5,925
1600	1600	× 900	× 1995	150	150	150	150	4,425
	1600	× 1200	× 1995	150	150	150	150	4,875
	1600	× 1300	× 1995	150	150	150	150	5,025
	1600	× 1400	× 1995	150	150	150	150	5,175
	1600	× 1600	× 1995	150	150	150	150	5,475
1700	1700	× 700	× 1995	150	150	150	150	4,275
	1700	× 1000	× 1995	150	150	150	150	4,725
	1700	× 1500	× 1995	150	150	150	150	5,475
	1700	× 1700	× 1995	150	150	150	150	5,775
1800	1800	× 1000	× 1995	160	160	150	150	5,085
	1800	× 1200	× 1995	160	160	150	150	5,385
	1800	× 1500	× 1995	160	160	150	150	5,835
	1800	× 1800	× 1995	160	160	150	150	6,285
1900	1900	× 1500	× 1995	180	180	150	150	6,435
	1900	× 1900	× 1995	180	180	150	150	7,035
2000	2000	× 1200	× 1995	180	180	150	150	6,165
	2000	× 1500	× 1995	180	180	150	150	6,615

※T-245とT-137の2種類があります。

07

桧

08

パラコン製品

09

名古屋市製品

10

その他製品

11

会社概要

縦締め工法

縦締め連結工法は、製品間に反発弾性に富んだゴム材を配置し、製品長さ方向に設けたシーズ孔に縦締めPC鋼棒を通して緊張定着することにより、函軸方向に圧縮力を加えてゴム材を圧縮し製品同士の緊結一体化を図る工法です。

特長

- ・連続性 PC鋼棒によって強固に一体化されているので地震時や不同沈下が起こっても連続性が保持され、製品のズレもありません。
- ・水密性 製品間には反発弾性に富んだゴム材を配置し、圧縮力で圧縮することにより、優れた水密性を発揮します。

