

歩車道境界ブロック 片面(曲)

01

ボックス
カルバート

02

コンクリート
床版

03

擁壁

04

道路用製品
VS側溝

05

道路用製品
側溝

06

道路用製品
境界ブロック

07

柵

08

パラコン製品

09

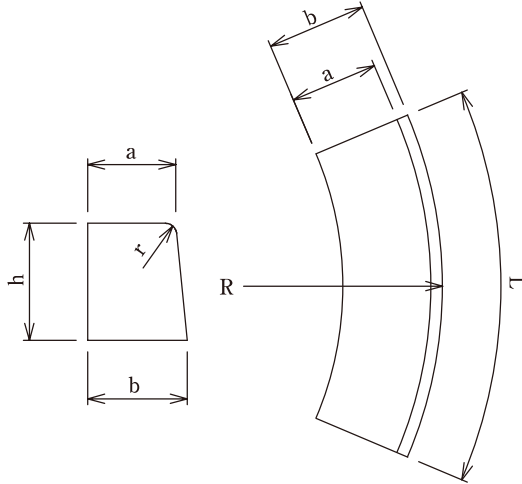
名古屋市製品

10

その他製品

11

会社概要



A	寸法(mm)					
	a	b	h	r	L	R
0.8R	150	170	200	20	600	800
1.0R	150	170	200	20	600	1000
1.0R(90°使用)	150	170	200	20	514	1000
1.5R	150	170	200	20	600	1500
2.0R	150	170	200	20	600	2000
3.0R	150	170	200	20	600	3000
4.0R	150	170	200	20	600	4000
5.0R	150	170	200	20	600	5000
6.0R	150	170	200	20	600	6000
7.0R	150	170	200	20	600	7000
8.0R	150	170	200	20	600	8000

B	寸法(mm)					
	a	b	h	r	L	R
0.5R	180	205	250	30	780	500
0.75R	180	205	250	30	600	750
1.0R	180	205	250	30	600	1000
1.0R(90°使用)	180	205	250	30	514	1000
1.2R	180	205	250	30	600	1200
1.5R	180	205	250	30	600	1500
2.0R	180	205	250	30	600	2000
2.5R	180	205	250	30	600	2500
3.0R	180	205	250	30	600	3000
3.5R	180	205	250	30	600	3500
4.0R	180	205	250	30	600	4000
5.0R	180	205	250	30	600	5000
6.0R	180	205	250	30	600	6000
7.0R	180	205	250	30	600	7000
8.0R	180	205	250	30	600	8000

C	寸法(mm)					
	a	b	h	r	L	R
0.5R	180	210	300	30	780	500
0.75R	180	210	300	30	600	750
1.0R	180	210	300	30	600	1000
1.0R(90°使用)	180	210	300	30	514	1000
1.2R	180	210	300	30	600	1200
1.5R	180	210	300	30	600	1500
2.0R	180	210	300	30	600	2000
2.5R	180	210	300	30	600	2500
3.0R	180	210	300	30	600	3000
3.5R	180	210	300	30	600	3500
4.0R	180	210	300	30	600	4000
5.0R	180	210	300	30	600	5000
6.0R	180	210	300	30	600	6000
7.0R	180	210	300	30	600	7000
8.0R	180	210	300	30	600	8000

90°を施工する場合の使用本数

呼び名	使用本数	呼び名	使用本数	呼び名	使用本数
0.5R	1.3	2.0R	5.18	7.0R	18.13
0.75R	1.94	2.5R	6.48	8.0R	20.72
0.8R	2.07	3.0R	7.77		
1.0R	2.59	3.5R	9.07		
1.0R(90°使用)	3	4.0R	10.36		
1.2R	3.11	5.0R	12.95		
1.5R	3.89	6.0R	15.54		