

下水道用マンホール 側塊

01
ボックス
カルバート

02
コンクリート
床版

03
擁壁

04
道路用製品
VS側溝

05
道路用製品
側溝

06
道路用製品
境界ブロック

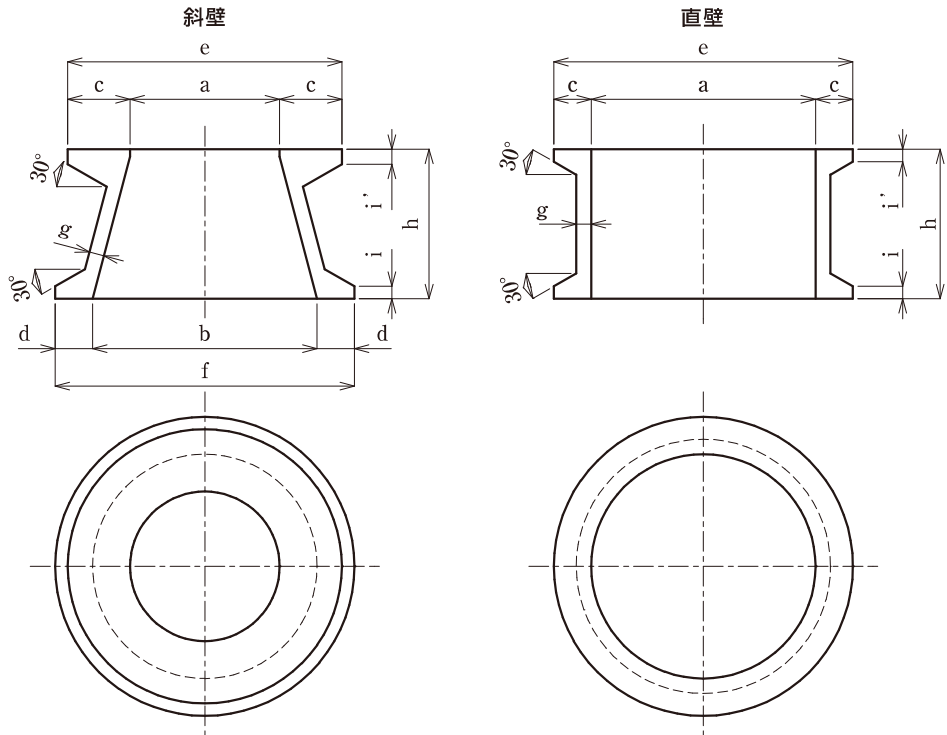
07
柵

08
パラコン製品

09
名古屋市製品

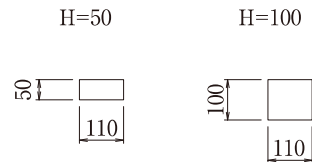
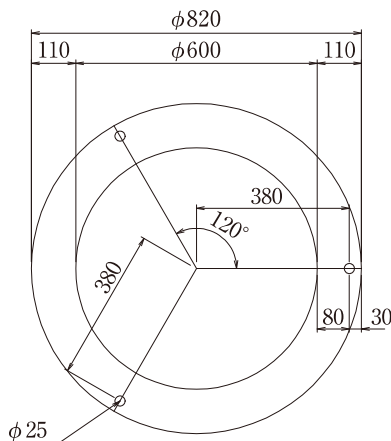
10
その他製品

11
会社概要



呼び名	寸法(mm)											参考重量 (kg)
	a	b	c	d	e	f	g	h	i	i'		
斜壁	600A	600	900	250	150	1100	1200	60	300	50	60	318
	600B	600	900	250	150	1100	1200	60	450	50	60	370
	600C	600	900	250	150	1100	1200	60	600	50	60	424
	600D	600	1200	250	150	1100	1500	70	600	50	60	540
直壁	900A	900	-	150	-	1200	-	60	300	50	50	244
	900B	900	-	150	-	1200	-	60	600	50	50	375
	1200B	1200	-	150	-	1500	-	70	600	50	50	527

下水道用マンホール 高上



呼び名	寸法(mm)	参考重量(kg)
H=50	φ820×50	30
H=100	φ820×100	59