

01

ボックス  
カルバート

02

コンクリート  
床版

03

擁壁

04

道路用製品  
VS側溝

05

道路用製品  
側溝

06

道路用製品  
境界ブロック

07

柵

08

パラコン製品

09

名古屋市製品

10

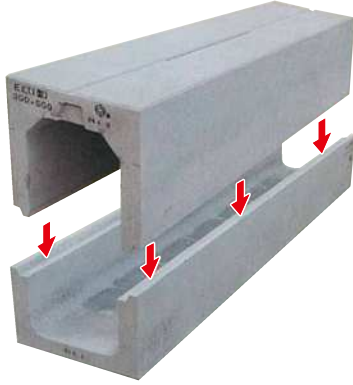
その他製品

11

会社概要

# イーゼースリット側溝

天端にスリット溝を付けた、上下分割式の自由勾配側溝です。  
NETIS登録技術(CB-160022-A)



### 上下組み合わせ方式

本体は、上下組み合わせ方式を採用しており、勾配築造のためのインバートコンクリートを容易に打設できる構造となっています。

### 基礎コンクリートが不要

通常の自由勾配側溝と違い、製品には底版があるため、基礎コンクリートが不要になります。

### インバートコンクリートの付着性能強化

底版端部にインバートロック(付着強化凹)を設け、本体とインバートコンクリートとの付着性能を高める構造となっています。

### 透水性舗装対応

ジョインスリットから内部に水を流入させることができ、透水性舗装にも対応可能です。

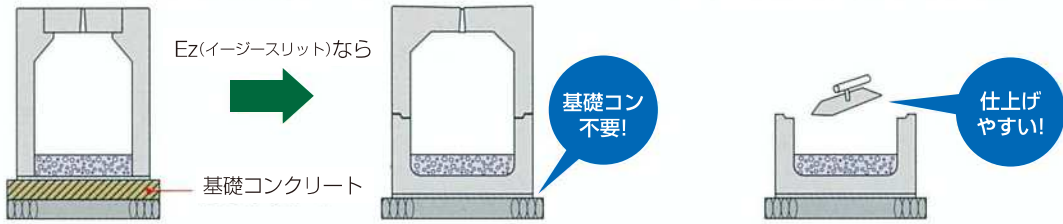


※自由勾配側溝以外(通常の側溝)としても使用できます。

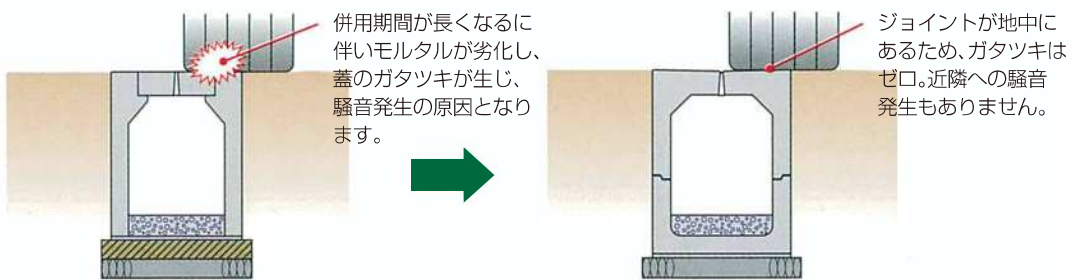
## 高い施工性

可変側溝として使用しても「基礎コンクリートが不要」

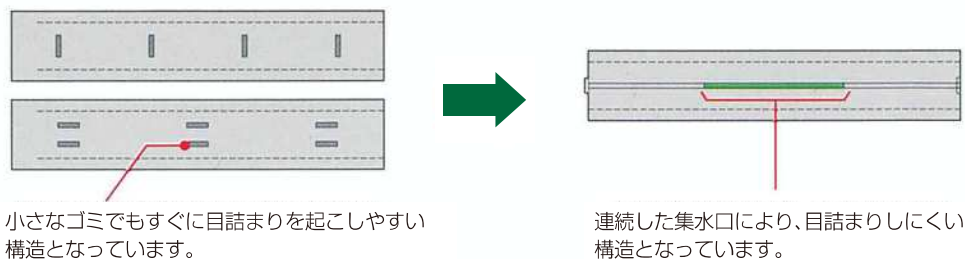
上部開放のため「インバート工が容易」



## 騒音が発生しない

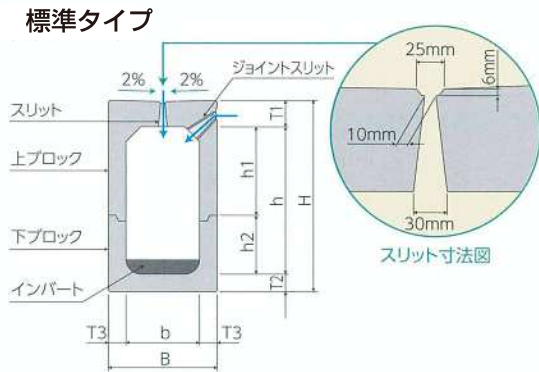


## 目詰まりしにくい構造



# イージースリット側溝 I型 標準タイプ

I型は主として街渠部に使用する製品です。

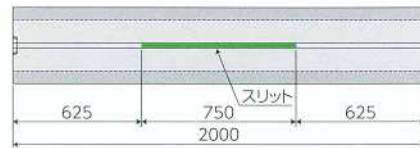


設計条件

設計荷重	活荷重	T-25縦断荷重(後輪1輪50kN)
	衝撃	T-25乗入荷重(後輪1輪50kN)
単位重量	土	yt=19.0kN/m <sup>3</sup>
	コンクリート	yc=24.5kN/m <sup>3</sup>
土圧係数		K0=0.5(静止土圧係数)

※ JIS A 5372 落ちふた式U形側溝3種と同じ用途区分とする。  
 ※ 乗入は低頻度を仮定し、標準部と同様に許容値を割増しています。

標準タイプ



カット用L=2000



カット用L=1000



- ・自由勾配側溝を主な使用方法としております。
- ・カット用はL=2000mmで、スリットは無く溝のみとなっています。
- ・カットは現場での対応を基本としております。また調整用としてL=1000mm製品もございます。
- ・標準タイプは乗入部にも使用できます。
- ・道路横断では使用できません。

呼び名	内幅×内高 b×h	寸法(mm)									参考重量(kg)		
		b	h	T1	T2	T3	h1	h2	B	H	上ブロック	下ブロック	合計
250A用	250×250	250	250	90	60	60	50	200	370	400	194	221	415
250B用	250×300	250	300	90	60	60	100	200	370	450	223	221	444
250C用	250×400	250	400	90	60	60	200	200	370	550	281	221	502
250D用	250×500	250	500	90	60	60	300	200	370	650	338	221	559
250E用	250×600	250	600	90	60	60	400	200	370	750	396	221	617
250F用	250×700	250	700	90	60	60	500	200	370	850	454	221	675
300A用	300×300	300	300	95	60	60	100	200	420	455	257	235	492
300B用	300×400	300	400	95	60	60	200	200	420	555	317	235	552
300C用	300×500	300	500	95	60	60	300	200	420	655	377	235	612
300D用	300×600	300	600	95	60	60	400	200	420	755	437	235	672
300E用	300×700	300	700	95	60	60	500	200	420	855	494	235	729
400A用	400×400	400	400	110	80	80	100	300	560	590	393	442	835
400B用	400×500	400	500	110	80	80	200	300	560	690	470	442	912
400C用	400×600	400	600	110	80	80	300	300	560	790	547	442	989
400D用	400×700	400	700	110	80	80	400	300	560	890	624	442	1,066
400E用	400×800	400	800	110	80	80	500	300	560	990	701	442	1,143
400F用	400×900	400	900	110	80	80	600	300	560	1090	777	442	1,219
400G用	400×1000	400	1000	110	80	80	700	300	560	1190	854	442	1,296
500A用	500×500	500	500	125	90	90	200	300	680	715	618	547	1,165
500B用	500×600	500	600	125	90	90	300	300	680	815	704	547	1,251
500C用	500×700	500	700	125	90	90	400	300	680	915	786	547	1,333
500D用	500×800	500	800	125	90	90	500	300	680	1015	877	547	1,424
500E用	500×900	500	900	125	90	90	600	300	680	1115	964	547	1,511
500F用	500×1000	500	1000	125	90	90	700	300	680	1215	1,050	547	1,597

※現場にて製品をカットする場合は、最低製品長をL=2000mmでは1000mm以上、L=1000mmでは500mm以上としてください。

01  
ボックス  
カルバート

02  
コンクリート  
床版

03  
擁壁

04  
道路用製品  
VS側溝

05  
道路用製品  
側溝

06  
道路用製品  
境界ブロック

07  
柵

08  
パラコン製品

09  
名古屋市製品

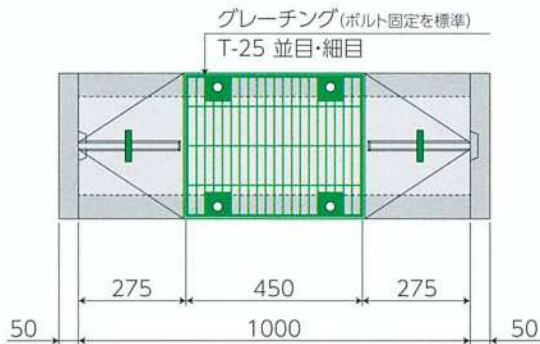
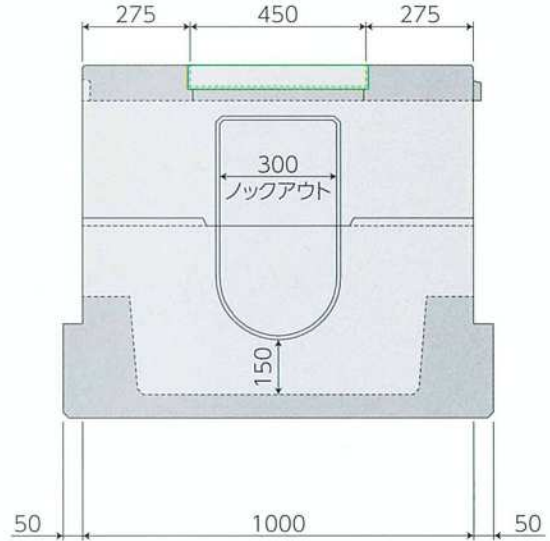
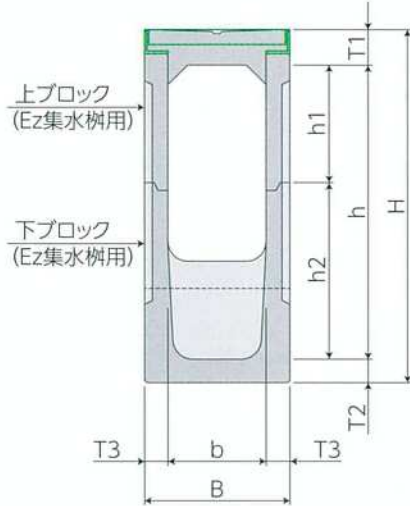
10  
その他製品

11  
会社概要

# イーゼースリット側溝 I型 Ez集水桧

Ez集水桧は、歩道側と車道側に1箇所ずつのノックアウトを設けており、現場削孔により管材を取り付けることが可能です。

250用・300用



※ 泥溜部は、深さ150mm以上を確保しています。  
 ※ Ez集水桧は、スリットはなく、溝のみとなっています。

呼び名	内幅×内高 b×h	寸法(mm)									参考重量(kg)		
		b	h	T1	T2	T3	h1	h2	B	H	上ブロック	下ブロック	合計
250A用	250×500	250	500	90	60	60	50	450	370	650	67	247	314
250B用	250×550	250	550	90	60	60	100	450	370	700	82	247	329
250C用	250×650	250	650	90	60	60	200	450	370	800	110	247	357
250D用	250×750	250	750	90	60	60	300	450	370	900	139	247	386
250E用	250×850	250	850	90	60	60	400	450	370	1000	168	247	415
250F用	250×950	250	950	90	60	60	500	450	370	1100	197	247	444
300A用	300×550	300	550	95	60	60	100	450	420	705	94	257	351
300B用	300×650	300	650	95	60	60	200	450	420	805	120	257	377
300C用	300×750	300	750	95	60	60	300	450	420	905	149	257	406
300D用	300×850	300	850	95	60	60	400	450	420	1005	180	257	437
300E用	300×950	300	950	95	60	60	500	450	420	1105	210	257	467

01  
ボックス  
カルバート

02  
コンクリート  
床版

03  
擁壁

04  
道路用製品  
VS側溝

05  
道路用製品  
側溝

06  
道路用製品  
境界ブロック

07  
桧

08  
パラコン製品

09  
名古屋市製品

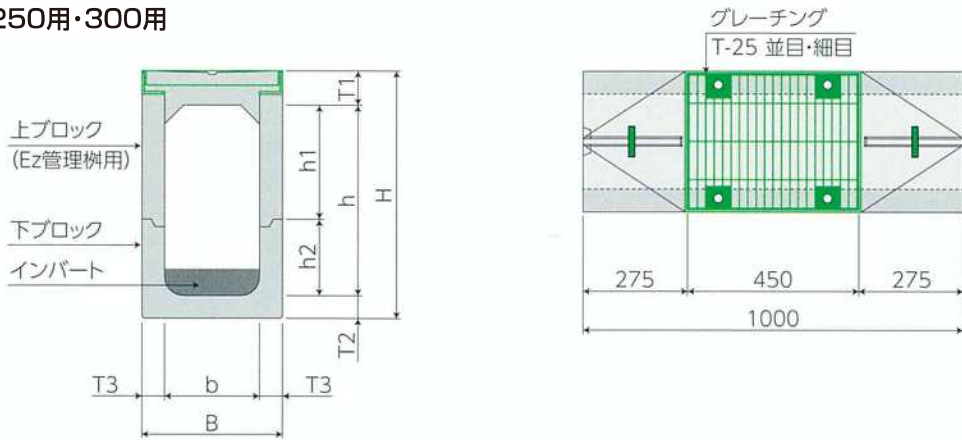
10  
その他製品

11  
会社概要

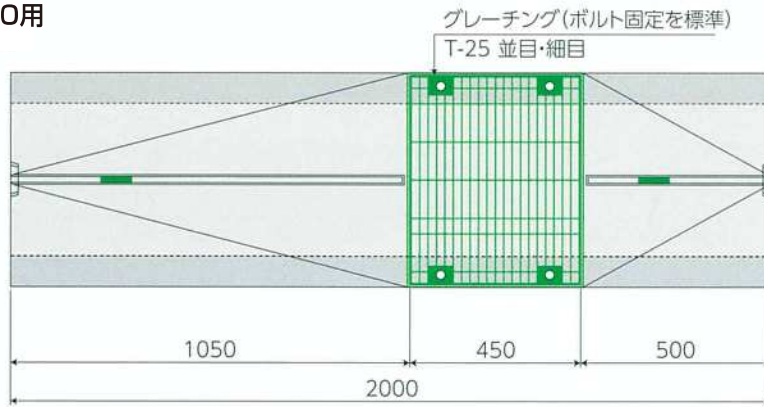
# イージースリット側溝 I型 Ez管理柵

Ez管理柵は、清掃等の内部のメンテナンスを行うための柵として、ご使用いただけます。

## 250用・300用



## 400用・500用



※ 外寸および内寸は、標準タイプと同じですが、天端に管理用のグレーチングが取り付けられています。  
 ※ Ez管理柵は、スリットはなく、溝のみとなっています。

呼び名	内幅×内高 b×h	寸法(mm)									参考重量(kg)		
		b	h	T1	T2	T3	h1	h2	B	H	上ブロック	下ブロック	合計
250A用	250×250	250	250	90	60	60	50	200	370	400	67	110	177
250B用	250×300	250	300	90	60	60	100	200	370	450	82	110	192
250C用	250×400	250	400	90	60	60	200	200	370	550	110	110	220
250D用	250×500	250	500	90	60	60	300	200	370	650	139	110	249
250E用	250×600	250	600	90	60	60	400	200	370	750	168	110	278
250F用	250×700	250	700	90	60	60	500	200	370	850	197	110	307
300A用	300×300	300	300	95	60	60	100	200	420	455	94	118	212
300B用	300×400	300	400	95	60	60	200	200	420	555	120	118	238
300C用	300×500	300	500	95	60	60	300	200	420	655	149	118	267
300D用	300×600	300	600	95	60	60	400	200	420	755	180	118	298
300E用	300×700	300	700	95	60	60	500	200	420	855	210	118	328
400A用	400×400	400	400	110	80	80	100	300	560	590	331	442	773
400B用	400×500	400	500	110	80	80	200	300	560	690	408	442	850
400C用	400×600	400	600	110	80	80	300	300	560	790	485	442	927
400D用	400×700	400	700	110	80	80	400	300	560	890	562	442	1,004
400E用	400×800	400	800	110	80	80	500	300	560	990	639	442	1,081
400F用	400×900	400	900	110	80	80	600	300	560	1090	715	442	1,157
400G用	400×1000	400	1000	110	80	80	700	300	560	1190	792	442	1,234
500A用	500×500	500	500	125	90	90	200	300	680	715	526	547	1,073
500B用	500×600	500	600	125	90	90	300	300	680	815	612	547	1,159
500C用	500×700	500	700	125	90	90	400	300	680	915	694	547	1,241
500D用	500×800	500	800	125	90	90	500	300	680	1015	785	547	1,332
500E用	500×900	500	900	125	90	90	600	300	680	1115	872	547	1,419
500F用	500×1000	500	1000	125	90	90	700	300	680	1215	958	547	1,505

01  
ボックス  
カルバート

02  
コンクリート  
床版

03  
擁壁

04  
道路用製品  
VS側溝

05  
道路用製品  
側溝

06  
道路用製品  
境界ブロック

07  
柵

08  
パラコン製品

09  
名古屋市製品

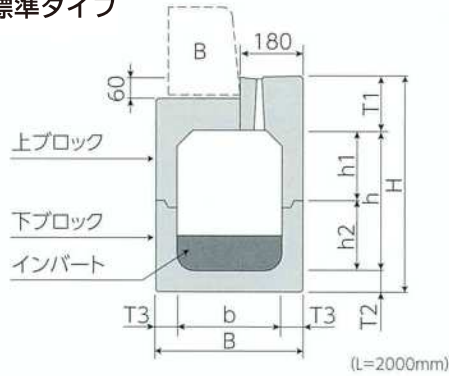
10  
その他製品

11  
会社概要

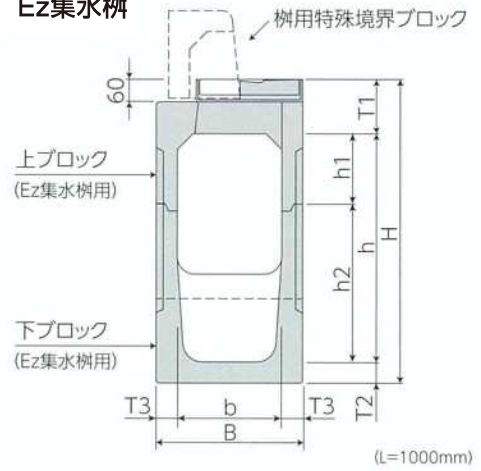
# イーゼースリット側溝 II型 標準タイプ・Ez集水樹・標準タイプ管理樹

II型は、歩車道境界ブロックを製品上に施工する構造になっており、街渠部および中央分離帯部に使用する製品です。カット用もご用意しております。

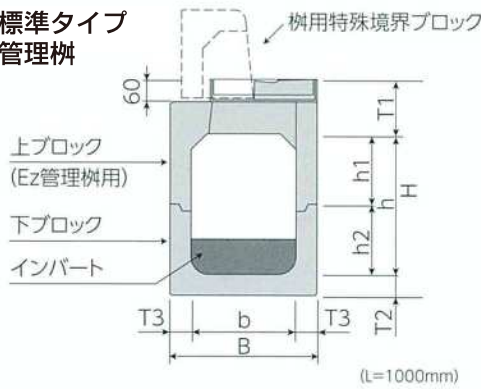
標準タイプ



Ez集水樹



標準タイプ管理樹



※ 樹用特殊境界ブロックは、Bタイプのみ対応しております。

標準タイプ

呼び名	内幅×内高 b×h	寸法(mm)									参考重量(kg)		
		b	h	T1	T2	T3	h1	h2	B	H	上ブロック	下ブロック	合計
300A用	300×300	300	300	155	60	60	100	200	420	515	307	235	542
300B用	300×400	300	400	155	60	60	200	200	420	615	365	235	600
300C用	300×500	300	500	155	60	60	300	200	420	715	422	235	657
300D用	300×600	300	600	155	60	60	400	200	420	815	480	235	715
300E用	300×700	300	700	155	60	60	500	200	420	915	538	235	773

Ez集水樹

呼び名	内幅×内高 b×h	寸法(mm)									参考重量(kg)		
		b	h	T1	T2	T3	h1	h2	B	H	上ブロック	下ブロック	合計
300A用	300×550	300	550	155	60	60	100	450	420	765	122	257	379
300B用	300×650	300	650	155	60	60	200	450	420	865	150	257	407
300C用	300×750	300	750	155	60	60	300	450	420	965	182	257	439
300D用	300×850	300	850	155	60	60	400	450	420	1065	211	257	468
300E用	300×950	300	950	155	60	60	500	450	420	1165	240	257	497

標準タイプ管理樹

呼び名	内幅×内高 b×h	寸法(mm)									参考重量(kg)		
		b	h	T1	T2	T3	h1	h2	B	H	上ブロック	下ブロック	合計
300A用	300×300	300	300	155	60	60	100	200	420	515	122	118	240
300B用	300×400	300	400	155	60	60	200	200	420	615	150	118	268
300C用	300×500	300	500	155	60	60	300	200	420	715	182	118	300
300D用	300×600	300	600	155	60	60	400	200	420	815	211	118	329
300E用	300×700	300	700	155	60	60	500	200	420	915	240	118	358

01  
ボックス  
カルバート

02  
コンクリート  
床版

03  
擁壁

04  
道路用製品  
VS側溝

05  
道路用製品  
側溝

06  
道路用製品  
境界ブロック

07  
樹

08  
パラコン製品

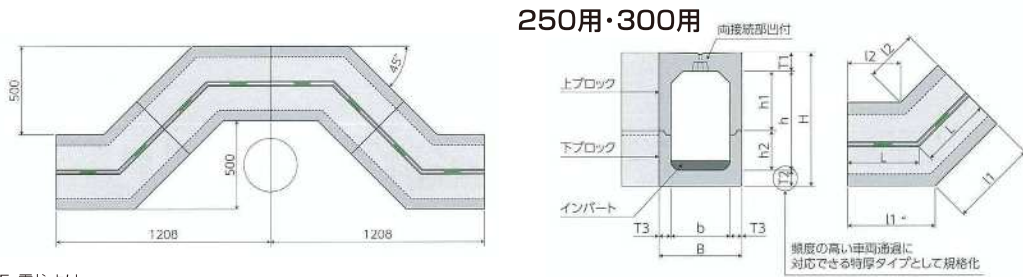
09  
名古屋市製品

10  
その他製品

11  
会社概要

# イージースリット側溝I型 Ez電柱よけ

Ez(イージースリット)®に電柱よけがラインアップされ、さらに使いやすくなりました。



Ez電柱よけ

呼び名	内幅×内高 b×h	寸法(mm)												参考重量(kg)		
		b	h	T1	T2	T3	h1	h2	B	H	L	L1	L2	上ブロック	下ブロック	合計
250A用	250×250	250	250	90	70	60	50	200	370	410	354	431	277	71	78	149
250B用	250×300	250	300	90	70	60	100	200	370	460	354	431	277	82	78	160
250C用	250×400	250	400	90	70	60	200	200	370	560	354	431	277	102	78	180
250D用	250×500	250	500	90	70	60	300	200	370	660	354	431	277	122	78	200
250E用	250×600	250	600	90	70	60	400	200	370	760	354	431	277	143	78	221
250F用	250×700	250	700	90	70	60	500	200	370	860	354	431	277	163	78	241
300A用	300×300	300	300	95	80	60	100	200	420	475	354	441	267	95	97	192
300B用	300×400	300	400	95	80	60	200	200	420	575	354	441	267	116	97	213
300C用	300×500	300	500	95	80	60	300	200	420	675	354	441	267	136	97	233
300D用	300×600	300	600	95	80	60	400	200	420	775	354	441	267	156	97	253
300E用	300×700	300	700	95	80	60	500	200	420	875	354	441	267	177	97	274

↑電柱よけ製品は、標準品より底板が厚いことをご確認ください。

設計条件

設計荷重	活荷重	T-25縦断荷重 (後輪1輪50kN)
	衝撃	i=0.3
単位重量	土	$\gamma_t = 19.0 \text{ kN/m}^3$
	コンクリート	$\gamma_c = 24.5 \text{ kN/m}^3$
土圧係数	KO=0.5(静止土圧係数)	
使用材料	コンクリート	設計基準強度 $\sigma_{ck} = 36 \text{ N/mm}^2$
	鉄筋	SD295A

施工要領・手順



①基礎工(碎石、敷モルタル)

- ・基礎地盤は転圧機で十分に締め固めを行います。
- ・基礎は所定の寸法、高さに仕上げます。
- ・基礎コンクリートが必要な場合は、極力平滑に打設してください。



②本体吊込および設置

- ・側溝の運搬・吊込に当たっては、専用の吊り金具を用い、側溝側面や底板部に過度の応力が発生しないように留意してください。
- ・製品据付後、高さ・設置位置の微調整を行います。



③インバートコンクリート打設

- ・インバートコンクリートを、計画河床高さに合わせて打設します。
- ※予め打設計画高さに合わせて墨出しすると打設が容易になります。

全面開放状態で打設が可能。  
速く・精度良く作業が行えます。



④上ブロックの設置

- ・下ブロックの天端にシール材を貼付します。
- ※天端面の汚れがひどい場合は、掃除をお願いします。
- ・下ブロックの位置に合わせ、上ブロックを設置します。



⑤埋め戻し

- ・良質土を用い、均等に埋め戻しをしてください。
- ※必ず上ブロックを設置した後に、埋め戻しをしてください。

01  
ボックス  
カルバート

02  
コンクリート  
床版

03  
擁壁

04  
道路用製品  
VS側溝

05  
道路用製品  
側溝

06  
道路用製品  
境界ブロック

07  
柵

08  
パラコン製品

09  
名古屋市製品

10  
その他製品

11  
会社概要