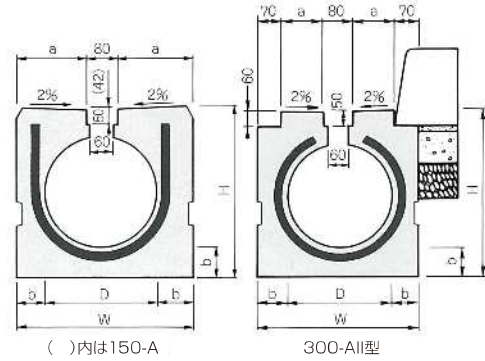


円型水路

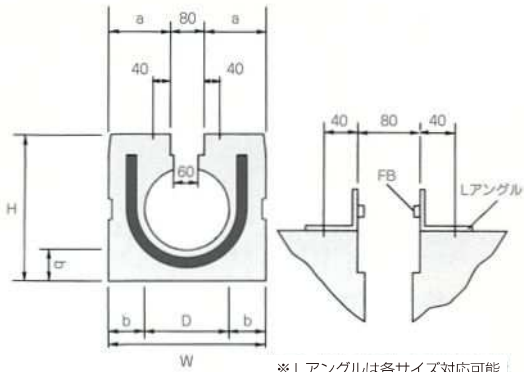
縦断用A型



呼び名	寸法(mm)							参考重量(kg)	
	D	H	W	L	a	b	L=1000	L=2000	
150-A	150	283	280	1000	—	100	65	125	—
200-A	200	350	360	1000	2000	140	80	200	390
250-A	250	420	410	1000	2000	165	80	265	515
300-A	300	480	460	1000	2000	190	80	330	645
300-AII	300	480	460	1000	2000	120	80	315	615
350-A	350	560	550	1000	2000	235	100	470	925
400-A	400	620	600	1000	2000	260	100	550	1,085
500-A	500	760	740	1000	—	330	120	840	—

※L=1000とL=2000の2種類があります。

都市型M型



呼び名	寸法(mm)							参考重量(kg)	
	D	H	W	L	a	b	L=1000	L=2000	
150-M	150	283	280	1000	—	100	65	130	—
200-M	200	350	360	1000	2000	140	80	205	400
250-M	250	420	410	1000	2000	165	80	270	525
300-M	300	480	460	1000	2000	190	80	335	655
350-M	350	560	550	1000	2000	235	100	480	945
400-M	400	620	600	1000	2000	260	100	560	1,105
500-M	500	760	740	1000	—	330	120	850	—

※L=1000とL=2000の2種類があります。

01

ボックス
カルバート

02

コンクリート
床版

03

擁壁

04

道路用製品
VS側溝

05

道路用製品
側溝

06

道路用製品
境界ブロック

07

柵

08

パラコン製品

09

名古屋市製品

10

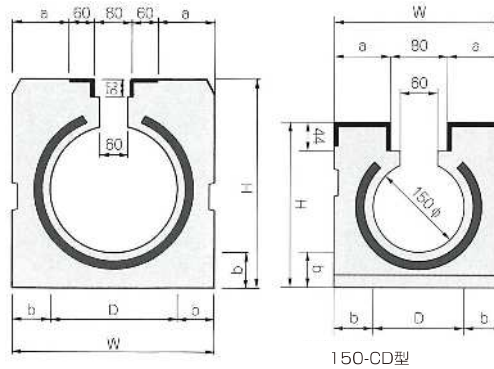
その他製品

11

会社概要

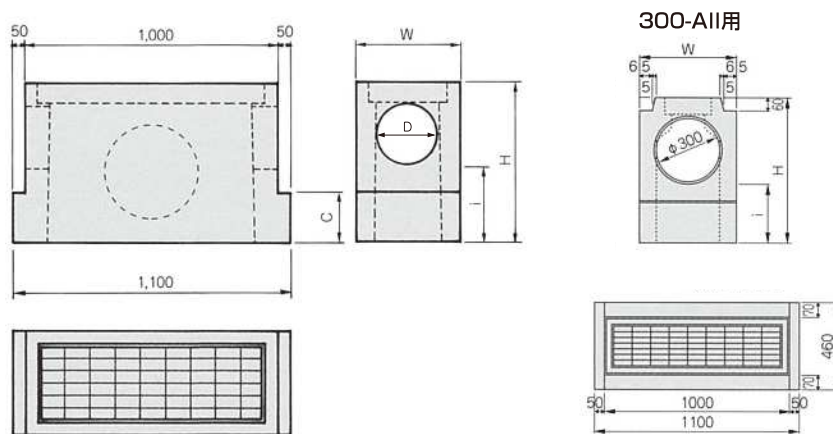
円型水路

横断用CD型



呼び名	寸法(mm)						参考重量(kg)
	D	H	W	L	a	b	
150-CD	150	283	280	1000	100	65	130
200-CD	200	350	360	1000	80	80	205
250-CD	250	420	410	1000	105	80	270
300-CD	300	480	460	1000	130	80	335
350-CD	350	560	550	1000	175	100	480
400-CD	400	620	600	1000	200	100	560
500-CD	500	760	740	1000	270	120	850

A用集水柵



呼び名	寸法(mm)						参考重量(kg)
	D	H	W	i	c	グレーチング普通目	
200用	200	600	360	330	230	232×880	245
250用	250	650	410	310	210	280×880	260
300用	300	700	460	300	200	325×880	285
300-AII用	300	700	460	300	200	200×870	265
350用	350	750	550	290	170	380×840	390
400用	400	850	600	330	210	431×840	475
500用	500	950	740	310	170	572×840	630

01
ボックス
カルバート

02
コンクリート
床版

03
擁壁

04
道路用製品
VS側溝

05
道路用製品
側溝

06
道路用製品
境界ブロック

07
柵

08
パラコン製品

09
名古屋市製品

10
その他製品

11
会社概要