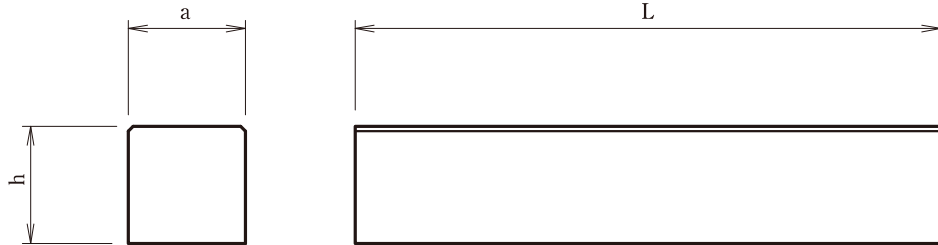


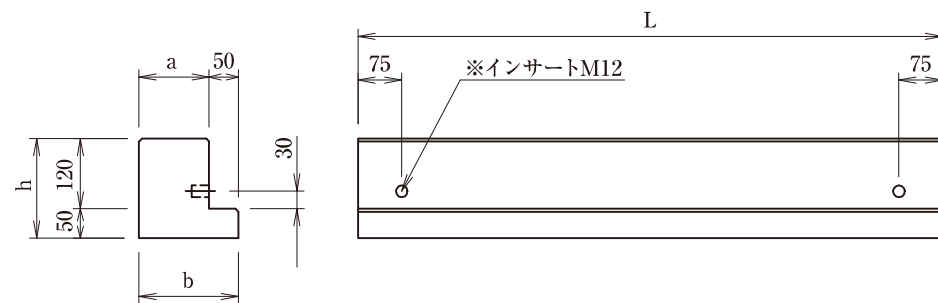
# 地先境界ブロック

JIS A5371…※1 JIS A5372…※2



地先境界ブロック

呼び名	寸法(mm)			参考重量(kg)	
	a	h	L		
A	120	120	600	20	※1
A(幅60)	60	120	600	10	
A(幅80)	80	120	600	14	
B	150	120	600	25	※1
C	150	150	600	31	※1



ベース付地先境界ブロック

呼び名	寸法(mm)				参考重量(kg)
	a	b	h	L	
A	120	170	170	1000	54
A(幅60)	60	110	170	1000	30
A 連結タイプ	120	170	170	1000	54

※連結タイプには、連結プレートが付いてきます。

01  
ボックス  
カルバート

02  
コンクリート  
床版

03  
擁壁

04  
道路用製品  
VS側溝

05  
道路用製品  
側溝

06  
道路用製品  
境界ブロック

07  
柵

08  
パラコン製品

09  
名古屋市製品

10  
その他製品

11  
会社概要