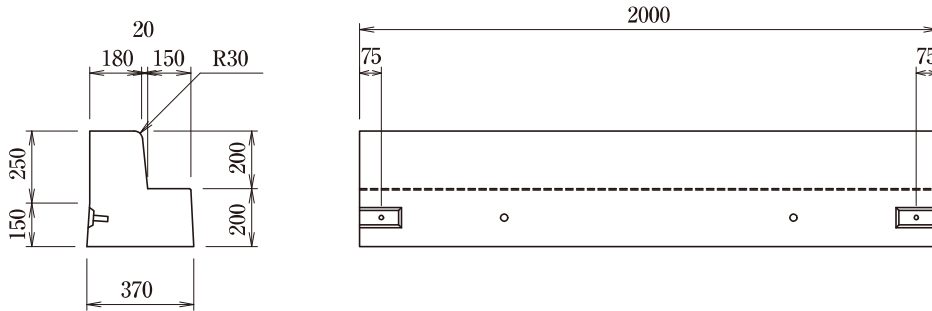
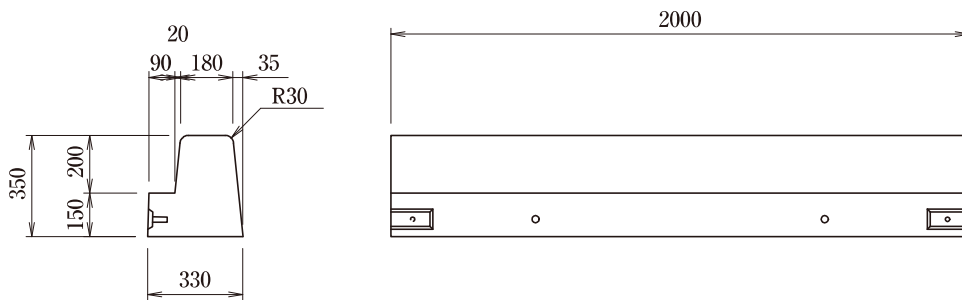


# ベース付境界ブロック・中央分離帯ブロック



呼び名	寸法(mm)	参考重量(kg)
ベース付ブロック オリジナルベースB型	180/370×200/400×2000	506



呼び名	寸法(mm)	参考重量(kg)
ベース付中央分離帯ブロック B型	180/330×200/350×2000	422
ベース付中央分離帯ブロック C型	180/330×250/400×2000	480

ベース付中央分離帯ブロック



ベース付ブロック オリジナルベースB型



※写真製品は防草タイプ 参照P.85

**01**  
ボックス  
カルバート

**02**  
コンクリート  
床版

**03**  
擁壁

**04**  
道路用製品  
VS側溝

**05**  
道路用製品  
側溝

**06**  
道路用製品  
境界ブロック

**07**  
柵

**08**  
パラコン製品

**09**  
名古屋市製品

**10**  
その他製品

**11**  
会社概要