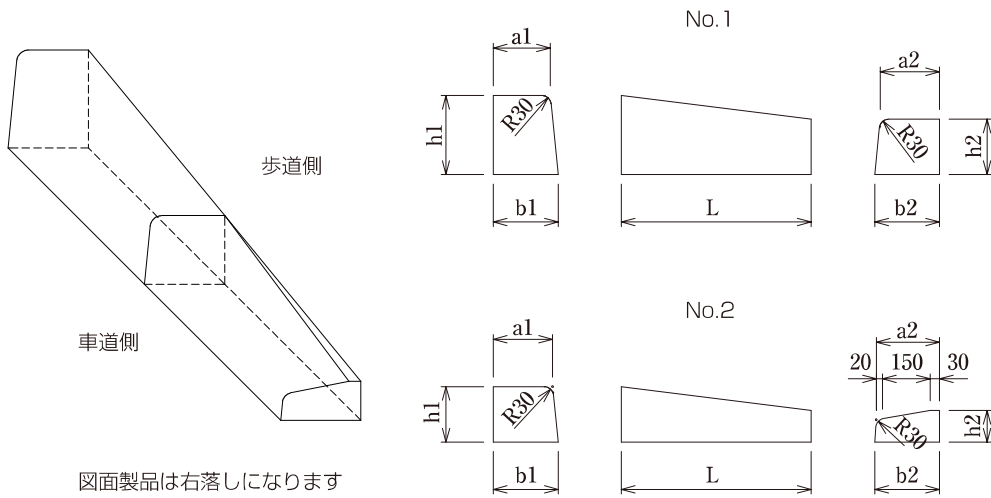
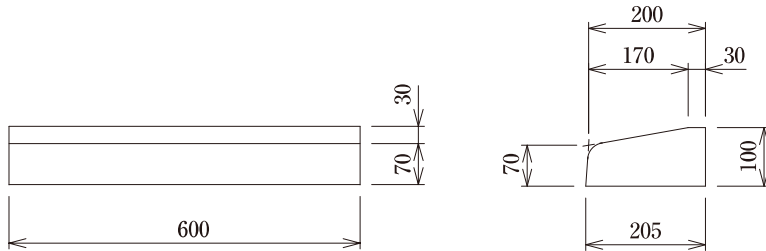


歩車道境界ブロック 片面B 2本落し



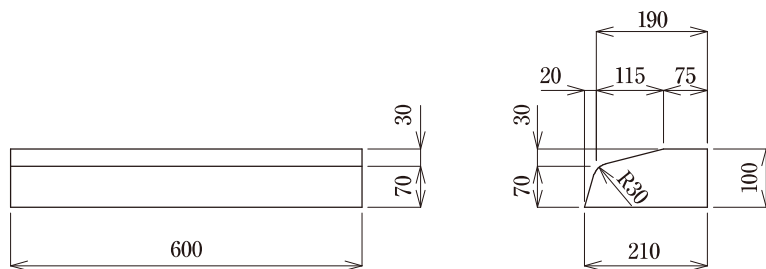
呼び名	寸法(mm)							参考重量(kg)
	a1	a2	b1	b2	h1	h2	L	
B2本落し No.1	180	188	205	205	250	175	600	58
B2本落し No.2	188	200	205	205	175	100	600	36

愛知県型マウントアップ



呼び名	寸法(mm)	参考重量(kg)
愛知県型マウントアップ	200/210×100/70×600	25

国土交通省型マウントアップ



呼び名	寸法(mm)	参考重量(kg)
国土交通省型マウントアップ	190/210×100/70×600	26

01
ボックス
カルバート

02
コンクリート
床版

03
擁壁

04
道路用製品
VS側溝

05
道路用製品
側溝

06
道路用製品
境界ブロック

07
柵

08
パラコン製品

09
名古屋市製品

10
その他製品

11
会社概要