

狭い場所でも敷設
可能

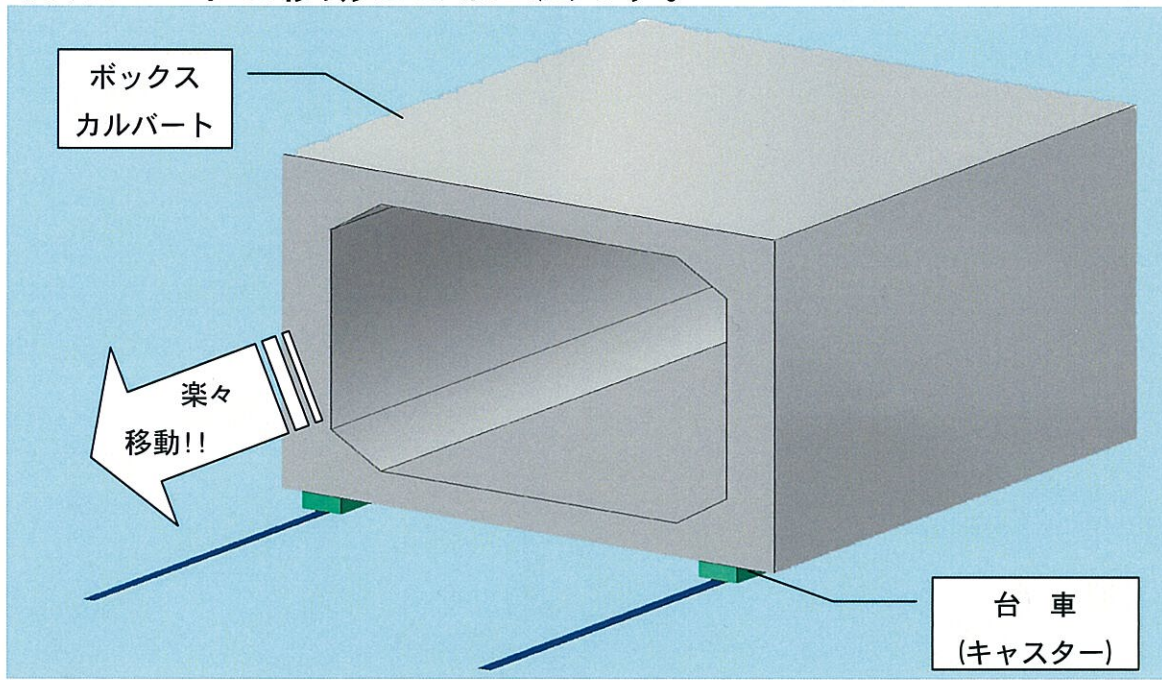
簡単・安全施工が
可能

施工コスト低減が
可能

Very easy!!

BOXカルバート搬送工法 「イージー・キャスター工法」

建設現場でボックスカルバートの据付工事に際し、通常敷設が出来ない箇所（電線、狭隘な場所、覆工板・橋梁下等）で、基礎にレールを敷き、台車（キャスター）を用いてボックスカルバートを移動させる工法です。



○「イージー・キャスター工法」の主な特長



- ①. 施工には小さな台車と電動ウインチ、油圧ジャッキしか用いないので**安全施工**が可能！
- ②. レールを基礎の上に置くだけなので埋め込む必要が無く、また取り外しもできるため、**簡単施工（工期短縮）**が可能！
- ③. 重機や大掛かりな器具類を用いないので、**低コストかつ、低騒音施工**が可能！
- ④. どのサイズにも適用可能。（重量 10t まで）

お問い合わせ先



大有コンクリート工業株式会社 名古屋市中区金山五丁目 14 番 2 号

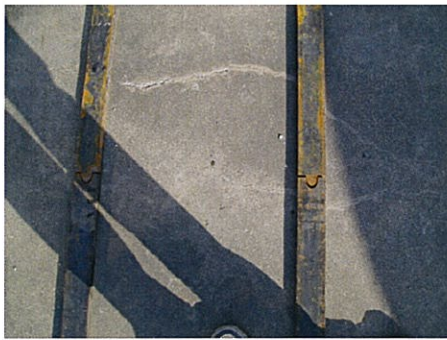
TEL : 052-882-6291

FAX : 052-882-6221

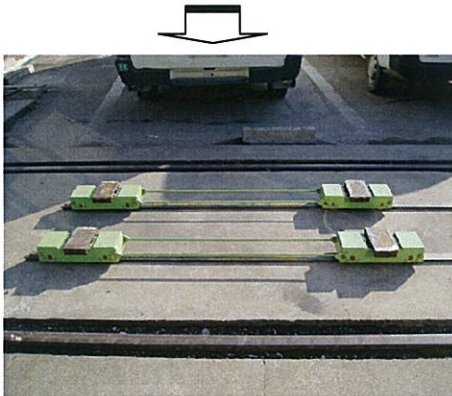
E-mail: info@taiyu-con.jp

http://www.taiyu-con.jp

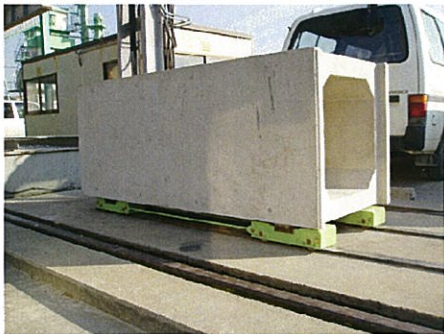
○施工手順



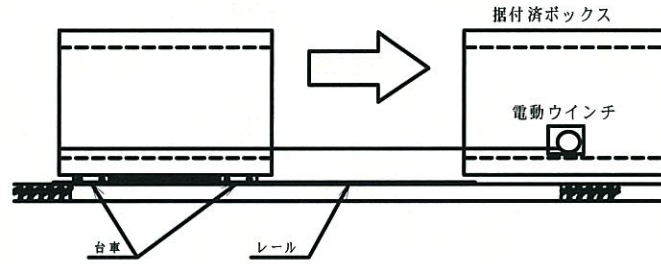
① 基礎コンクリートにレールを設置する。



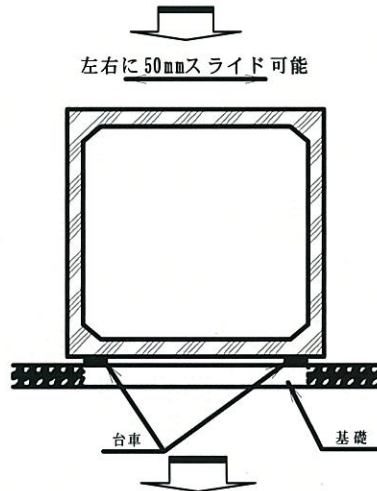
② レールの上に台車を設置する。



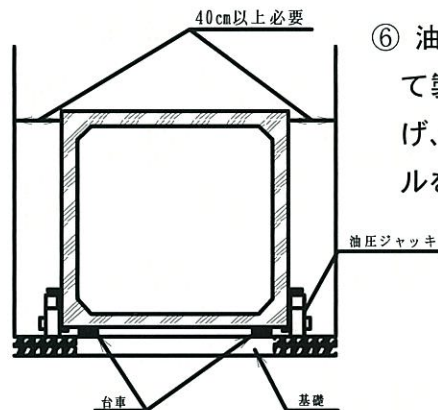
③ 台車の上に製品を設置する。



④ 電動ウインチにて製品を移動する。



⑤ 製品を設置部まで移動後、左右にスライドさせ、設置位置を微調整する。



⑥ 油圧ジャッキにて製品を持ち上げ、台車及びレールを引き抜く。

○使用条件

- 製品移動進路の上部に障害物がある場合、基礎から障害物までの高さは製品高さ+150mm (レール、台車) 以上必要。
- カーブや落差部分が有りの移動には使用不可能。
- 据付部の敷モルタルの高さが 20mm 以上必要。

○施工実績

・ボックス	2000×2100×1500	製品重量	5119 kg	名古屋市
・ボックス	3500×2600×1000	製品重量	7675 kg	尾張旭市
・ボックス	2000×2000×1500	製品重量	6769 kg	名古屋市
他、実績多数有り		※BOX 製品以外でも適用が可能です。		

お問い合わせ先  大有コンクリート工業株式会社 名古屋市中区金山五丁目 14 番 2 号

TEL : 052-882-6291 FAX : 052-882-6221

E-mail: info@taiyu-con.jp http://www.taiyu-con.jp